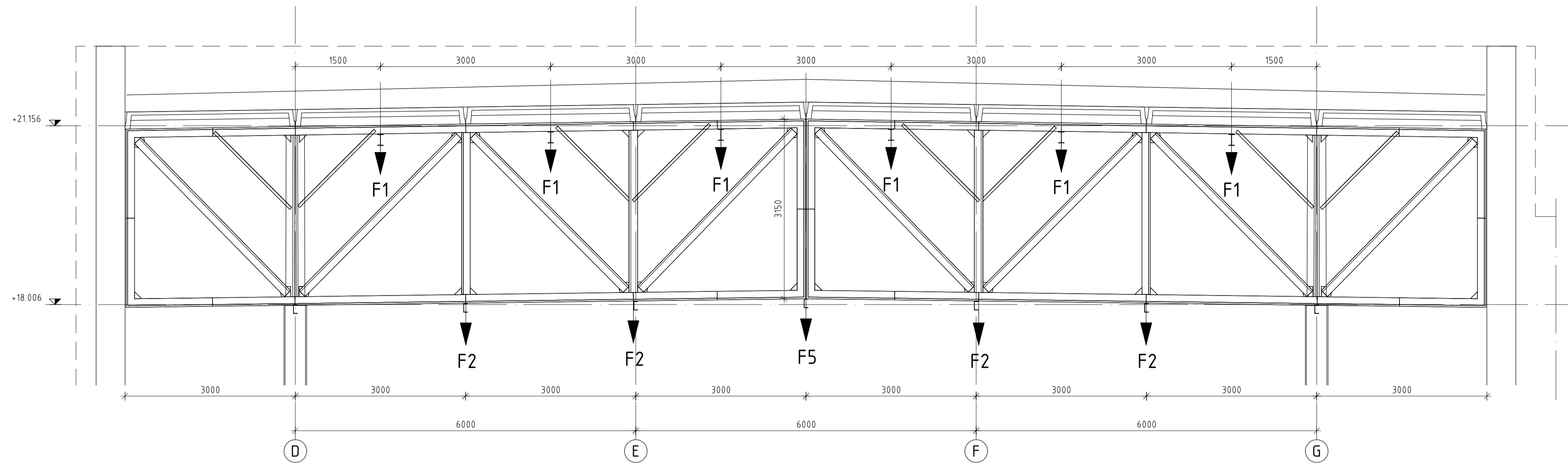
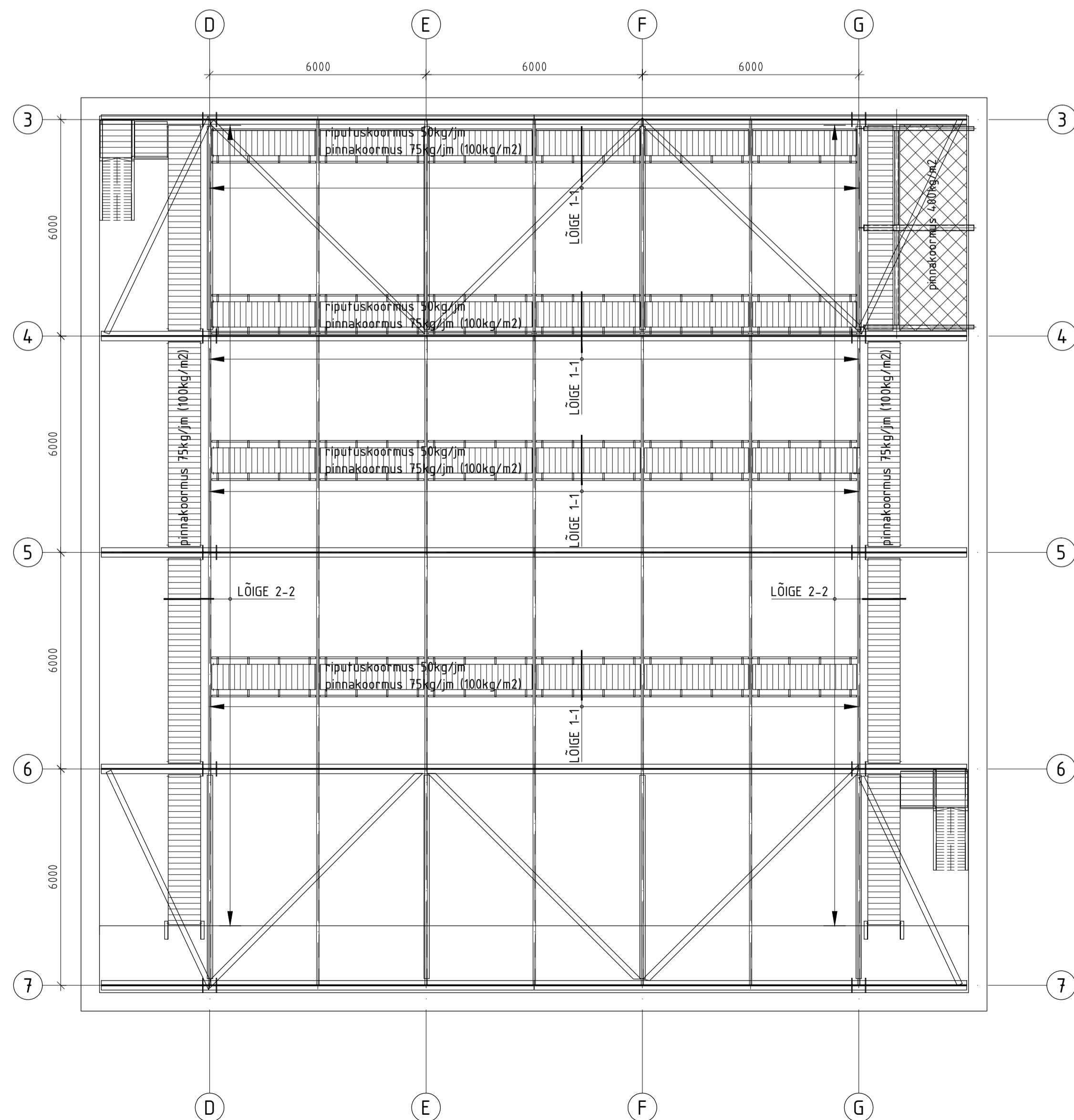


FERMI LÕIGE

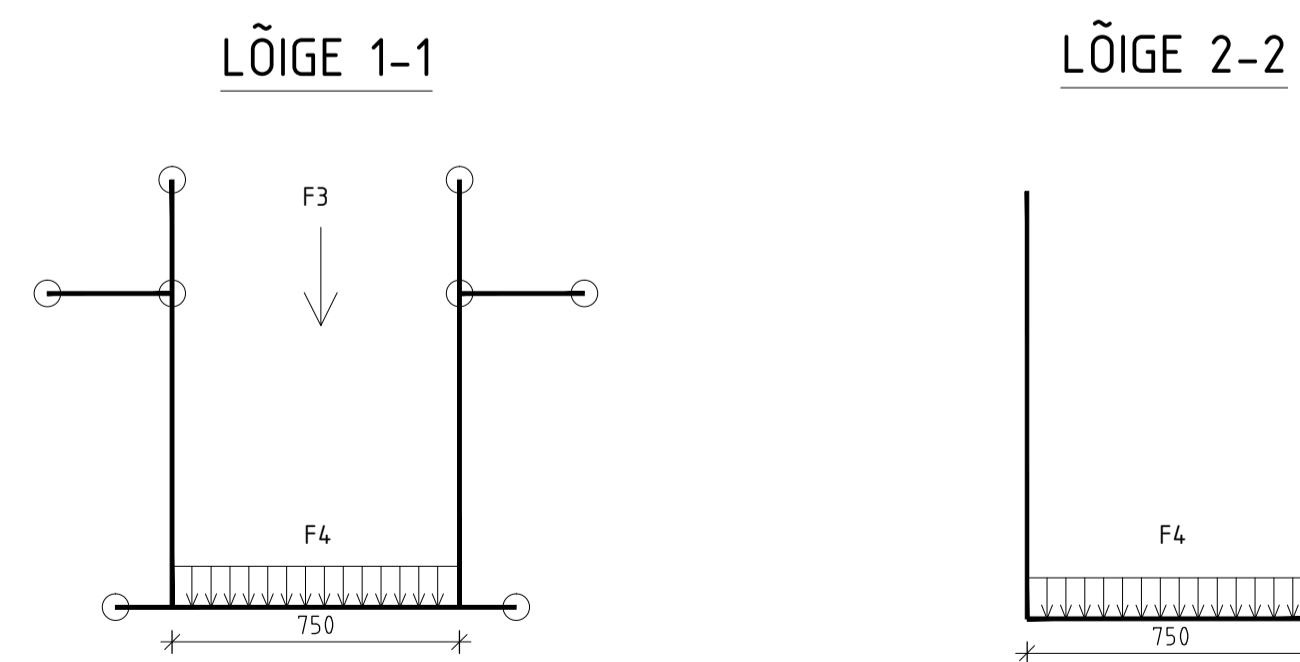


KOORMUSEID TOHIB RAKENDADA AINULT SÕRESTIKU SÕLMEDESSE

KÄIGUTEDE PLAAN



KÄIGUTEDE LUBATUD KOORMUSED



F3 = 50kg/jm; käigutee konstruktsioonile rakendatav riputuskoormus
F4 = 75 kg/jm (ühtlaselt jaotatuna 100kg/m2)

LUBATUD KOORMUSVARIANDID					
KOORMUS	TELFER	KÄIGUTEE RIPUTUS	KÄIGUTEE PIND	FERMI ALUMISE VÕO SÕLM	FERMI ALUMISE VÕO SÕLM
koormuse tähis	F1	F3	F4	F2	F5
variant 1	1000kg	50kg/jm	75kg/jm	0kg	0kg
variant 2	1000kg	50kg/jm	0kg/jm	600kg	600kg
variant 3	0kg	50kg/jm	75kg/jm	400kg	400kg
variant 4	0kg	50kg/jm	0kg/jm	1000kg	600kg

MÄRKUSED

- ÜHEAEGSELT VÕIB KASUTADA ÜHTE KOORMUSVARIANTI
- $\Sigma F1 \leq 2000kg$ (üheaegselt võib koormus olla max. kahel telfril)

Muudatus	Arv	Muudatuse sisu	Projekteeris	Kuupäev
Objekt				
Narva Vabalava Teater Linda tn. 2, Narva				
Tellijä	Allianss Arhitektid OÜ		Joonis	Mõõtkava
			Fermi ja tehnilise lae	1:50; 1:100; 1:20
			käiguteede lubatud koormused	
Projekteerija	Projekteeris	Kuupäev	Staadium	Töö nr.
E-Insenneribüroo	M.Mägiveer	19.11.2018	Tööprojekt	16-207
reg. nr. EP10307567-0001	Kontrollis	Joonis nr.		Ver.
	A.Lukk		EK-TP-600	
	Fail	ekt600 fermi ja käiguteede lubatud koormused.dwg		
Antud dokumenti ei saa patjundada, kasutada ega toovutada kolmandatele isikutele ilma E-Insenneribüroo nõusolekuta				